

Produktdatenblatt: CargoFactory ONE mit STEPS EP8



ONE mit HighFrame (bsph. Abb.)

Technische Daten, allgemein:

Rahmenmaterial	Aluminium EN AW 6060, geschweißt mit anschließender Wärmebehandlung
Länge über Alles	2550 mm
Breite über Alles	660 mm
Leergewicht	32 – 38 kg (je nach Ausstattungsvariante)
maximale Zuladung	200 kg inkl. Fahrer
maximales Fahrergewicht	140 kg
Transportvolumen	32 – 254 L (je nach Ausstattungsvariante)
Plattformgröße LxB	615 x 420 mm (High- und LowFrame) 615 x 500 mm (KidsFrame)

CargoFactory GmbH

Geschäftsführer A. Muth-Hegener | Amtsgericht Darmstadt HRB 97266 | Finanzamt Darmstadt | Ust-Id/Vat-Id: DE315055828
Groß-Umstädter Straße 28a | 64807 Dieburg | Tel. 06071 - 9849301 | Mail. info@cargofactory.de | Web. www.cargofactory.de
Sparkasse Darmstadt | IBAN DE74 5085 0150 0000 7666 66 | SWIFT-BIC: HELADEF1DAS

Technische Daten, Motor:

Hersteller	Shimano
Modell	STEPS EP8
Nennleistung	250 W
Max. Drehmoment	85 Nm
Tretunterstützung	bis 25 km/h
Gewicht	2,6 kg



Technische Daten, Akku:

Kapazität	36 V / 630 Wh
Gewicht	3,5 kg



Display-Varianten und Schalter:



SC-E6100



SC-E7000



SW-E7000

CargoFactory GmbH

Geschäftsführer A. Muth-Hegener | Amtsgericht Darmstadt HRB 97266 | Finanzamt Darmstadt | Ust-Id/Vat-Id: DE315055828
Groß-Umstädter Straße 28a | 64807 Dieburg | Tel. 06071 - 9849301 | Mail. info@cargofactory.de | Web. www.cargofactory.de
Sparkasse Darmstadt | IBAN DE74 5085 0150 0000 7666 66 | SWIFT-BIC: HELADEF1DAS

Technische Spezifikationen:

Rahmen:

Federgabel	Spinner 300 AIR, 20", 80mm
Rahmen	CargoFactory ONE, Aluminium
Lenkung	CargoFactory Seilzuglenkung
Ständer	CargoFactory Lastenradständer, Gasdruckfeder

E-Bike:

Motor	Shimano STEPS EP8, 250W, 85Nm, 25km/h
Akku	Shimano STEPS BT-E8016, 630 Wh, 36V
Ladegerät	Shimano STEPS EC-E8004, AC 100 V – 240V, 50 – 60 Hz
Display	Shimano STEPS SC-E6100, Shimano STEPS SC-E7000
Lenkerfernbedienung	Shimano STEPS SW-E7000-R

Laufräder:

Felgen	CargoFactory Disc, 20" / 26", 32-Loch
Reifen	Schwalbe BigBen Plus, 20x2,15" / 26x2,15"
Schläuche	Schwalbe SV7 / SV13
Speichen	Sapim Strong black
Vorderradnabe	Novatec D041SB
Hinterradnabe	Novatec D042SB

Kurbel und Kettenblätter:

Kurbel	Shimano XT FC-M8150
Kettenblatt	Shimano SM-CRE70 mit Kettenschutzring, 38 Zähne
Kassette	Shimano CS-M7000, 11-42 Zähne
Schaltwerk	Shimano XT Di2 RD-M8050, 11-fach
Schalthebel	Shimano STEPS SW-E7000-L

Bremsen:

Vorderradbremse	Magura MT4, 2-Kolben Scheibenbremse, 160mm Bremsscheibe
Hinterradbremse	Magura MT5, 4-Kolben Scheibenbremse, 203mm Bremsscheibe

CargoFactory GmbH

Geschäftsführer A. Muth-Hegener | Amtsgericht Darmstadt HRB 97266 | Finanzamt Darmstadt | Ust-Id/Vat-Id: DE315055828
Groß-Umstädter Straße 28a | 64807 Dieburg | Tel. 06071 - 9849301 | Mail. info@cargofactory.de | Web. www.cargofactory.de
Sparkasse Darmstadt | IBAN DE74 5085 0150 0000 7666 66 | SWIFT-BIC: HELADEF1DAS

Cockpit und Sitzen:

Vorbau	Ergotec Piranha 31,8mm
Lenker	Ergotec Ergo L, 31,8,mm, 660mm
Lenkergriffe	Velo Mushroom D2, 130mm
Sattelstütze	Ergotec Skalar 34,9mm, 400mm
Sattel	Velo Speedflex Basic ,157 mm
Pedale	Ergotec 831, Industrielager

Beleuchtung:

Scheinwerfer	Busch und Müller IQ XS
Rücklicht	Busch und Müller Secula E

Sonstiges:

Schutzbleche	Hebi - Rainline / Alume
--------------	-------------------------

Individualisierungsmöglichkeiten (kostenlos):

Rahmenfarbe	Grünblau (RAL5001), Olivgrau (RAL7002), Honiggelb (RAL1005), Korallenrot (RAL3016)
Decals	schwarz gl./schwarz matt ; weiß gl./schwarz matt
Vorbau	50mm, 80mm
Display	Shimano STEPS SC-E6100, Shimano STEPS SC-E7000

CargoFactory GmbH

Geschäftsführer A. Muth-Hegener | Amtsgericht Darmstadt HRB 97266 | Finanzamt Darmstadt | Ust-Id/Vat-Id: DE315055828
Groß-Umstädter Straße 28a | 64807 Dieburg | Tel. 06071 - 9849301 | Mail. info@cargofactory.de | Web. www.cargofactory.de
Sparkasse Darmstadt | IBAN DE74 5085 0150 0000 7666 66 | SWIFT-BIC: HELADEF1DAS

Optionen (aufpreispflichtig):

Rahmenfarbe	Wunschfarbe nach RAL K7 ohne Leucht- und Metallicfarben
Individualdruck	Bedruckung der Plane nach Kundenwunsch (Druckdaten erstellt der Kunde)
Decals	neon gelb gl./schwarz matt
Federsattelstütze	by.Schulz ST 30mm / LT 50mm
Gepäckträger	Racktime FoldIt Fix
Schloss	ABUS Bordo 6000/90, gleichschließend möglich
Scheinwerfer	Lupine SL F

Ladelösungen und Zubehör (aufpreispflichtig):

Highframe	
KidsFrame	
LowFrame	
1er-Sitzbank	passend für HighFrame und KidsFrame
2er- Sitzbank	passend für KidsFrame
Persenning	passend für HighFrame
Kinderverdeck	passend für KidsFrame
Aluminium BOX Loliner	Bestellbar durch den Fachhändler

Technische Änderungen bleiben im Rahmen des Zumutbaren vorbehalten.

CargoFactory GmbH

Geschäftsführer A. Muth-Hegener | Amtsgericht Darmstadt HRB 97266 | Finanzamt Darmstadt | Ust-Id/Vat-Id: DE315055828
Groß-Umstädter Straße 28a | 64807 Dieburg | Tel. 06071 - 9849301 | Mail. info@cargofactory.de | Web. www.cargofactory.de
Sparkasse Darmstadt | IBAN DE74 5085 0150 0000 7666 66 | SWIFT-BIC: HELADEF1DAS

Herstellereklärung zu Transportvolumen und Beladung

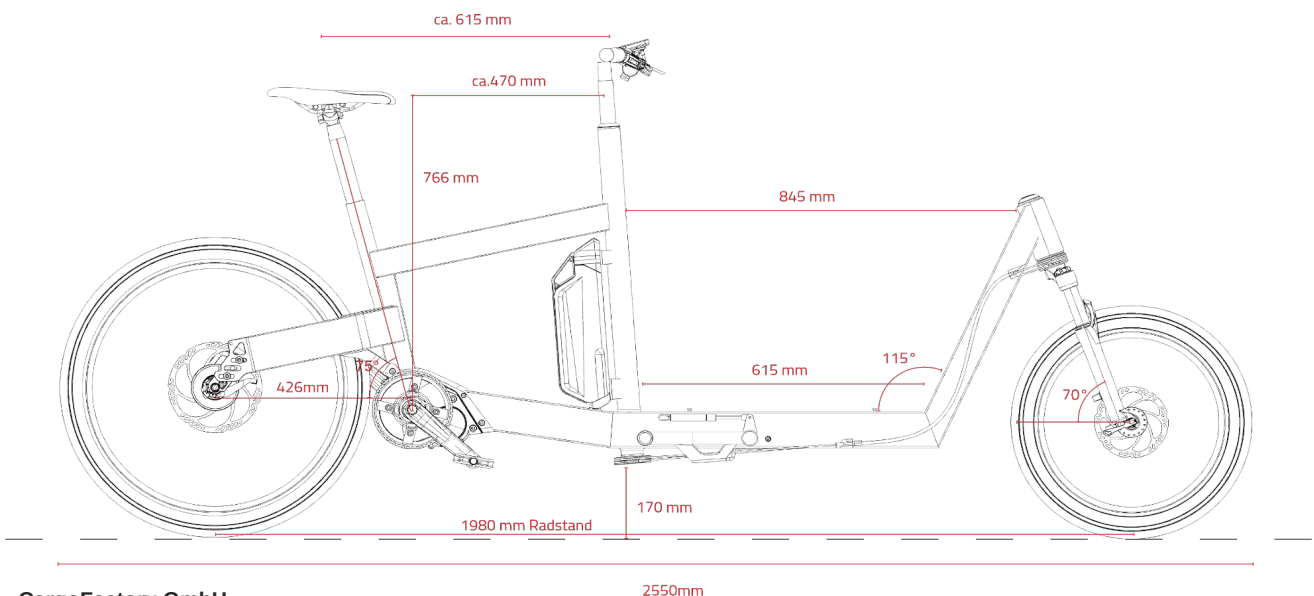
Tabelle Ladevolumen:

Modell	Ladefläche: Länge Unten	Ladefläche: Länge oben	Ladefläche: mittlere Länge	Ladefläche: Breite hinten	Ladefläche: Breite vorne	Ladefläche mittlere Breite	Lenkerunter- kante über Ladeboden	Ladevolumen. (mittlere Länge x mittlere Breite x Höhe)
ONE ohne Aufbau	61,5 cm	85 cm	73,25	6 cm	6 cm	6 cm	74 cm	32,52 Liter
ONE LowFrame	61,5 cm	85 cm	73,25	43 cm	43 cm	43 cm	73 cm	229,93 Liter
ONE HighFrame	61,5 cm	85 cm	73,25	43 cm	43 cm	43 cm	73 cm	229,93 Liter
ONE KidsFrame	61,5 cm	85 cm	73,25	51 cm	44	47,5 cm	73 cm	253,99 Liter

Tabelle Beladung:

Modell	Fahrgewicht (maximal)	Beladung Ladefläche (maximal)	Beladung Gepäckträger (maximal)	Gesamtzuladung (maximal)
ONE, alle Varianten	140 kg	110 kg	25 kg	200 kg

Geometrie:



CargoFactory GmbH

2550mm

Geschäftsführer A. Muth-Hegener | Amtsgericht Darmstadt HRB 97266 | Finanzamt Darmstadt | Ust-Id/Vat-Id: DE315055828
 Groß-Umstädter Straße 28a | 64807 Dieburg | Tel. 06071 - 9849301 | Mail. info@cargofactory.de | Web. www.cargofactory.de
 Sparkasse Darmstadt | IBAN DE74 5085 0150 0000 7666 66 | SWIFT-BIC: HELADEF1DAS